

GÉPKÖNYV

IPARI VÍZLÁGYÍTÓ BERENDEZÉSEK

EGYOSZLOPOS IPARI VÍZLÁGYÍTÓ BERENDEZÉSEK

Mennyiségvezérelt Egyoszlopos
BlueSoft-60V/65
BlueSoft-120V/65
BlueSoft-180V/63
BlueSoft-240V/63
BlueSoft-320V/63
BlueSoft-400V/63
BlueSoft-600V/74
BlueSoft-800V/74

A berendezés használata előtt gondosan olvassa el a teljes kezelési és használati útmutatót !

TARTALOMJEGYZÉK

1. A berendezés meghatározása és rendeltetése.
2. A berendezés műszaki paraméterei.
3. A berendezés fő részei.
4. A berendezés működése.
5. A berendezés telepítése és üzembe helyezése.
6. Kezelési utasítás.
7. Vízkeménység mérésének folyamata.
8. Szavatosság, garancia.

Beüzemelési adatlap

Garancialevél

Minőségi bizonyítvány

1. A BERENDEZÉS MEGHATÁROZÁSA ÉS RENDELTETÉSE

A berendezés erősen savas karakterű, Na formában regenerált, kationcserélő műgyantával töltött, automatikus üzemű és regenerálású vízlágyító berendezés.

1.1. A víz a természetben körforgásban van. A lehulló semleges pH tartalmú csapadékvíz a levegő CO² tartalmának egy részét megköti így enyhén savassá válik. Ezt követően a földbe szivárgó és felszíni vizek bizonyos mértékben kioldják a talajt alkotó elemek egy részét. Ezek között a kioldott sók között legnagyobb arányban a Calcium, Magnézium valamint kisebb mértékben vas, mangán és még sok más elem van jelen. A vízkő- kiválás az a folyamat, amely során a vízben oldott sók kiválnak és ezáltal a hőleadó és hőtermelő berendezésekben a belső falfelületekre kiválnak, dugulást és rendkívül nagymértékű kőátbocsátási tényező romlást, hatásfok- csökkenést, gyakran végleges hibásodást okoznak. A folyamat emelkedő vízhőmérséklet esetén egyre fokozottabban zajlik le, ezért a vízkőképződésnek különösen ki vannak téve az alábbi berendezések: kazánok, boylerek, központifűtés és melegvíz ellátó rendszerek szerelvényei és vezetékai, mosó- és mosogatógépek, gőzvasalók stb.

A VÍZLÁGYÍTÓ BERENDEZÉS MEGAKADÁLYOZZA A VÍZKÖVESEDÉST

Az ioncserés vízlágyítási eljárás alapja az, hogy a berendezés a vízben oldott sók kalcium és magnézium ionjait nátrium-ionokra cseréli. A nátriumsók hő hatására sem okoznak vízkövesedést.

2. A BERENDEZÉS MŰSZAKI PARAMÉTEREI

Min. üzemi nyomás	: 2,5	bar
Max. üzemi nyomás	: 6	bar
Min. üzemi hőmérséklet	: 4	C°
Max. üzemi hőmérséklet	: 25	C°
Keménység	: 0,1 nk alatt	
Sótartalom	: változatlan	
pH érték	: változatlan	
Regeneráló vegyszer	: Nagytisztaságú NaCl tablettá	
Mennyisége	: 0,1 - 0,24 kg/ gyantaliter oszloponként/reg.	
Elektromos csatlakozás	: 230 V, 50 Hz	

A kezelendő víz minősége megközeítőleg ivóvíz minőség legyen.

Vas és mangán tartalom max.	: 0.1 mg/l
Kálium-permanganát fogyasztás max.	: 10 mg/l
Levegő anyagtartalom max.	: 2 mg/l

Euro-Clear Kft.

Vízkezelő berendezéseket gyártó és forgalmazó

Tel: +36 96 544-240 • Fax: +36 96 544-248 • E-mail: contact@euro-clear.eu • Web: www.euro-clear.eu

Idővezérelt egyoszlopos vízlágyító berendezések részletes műszaki paraméterei:

Cikkszám	Gyanta térf./kap. liter/m ³ x ⁰ dH	Vezérlőfej / Csatlakozás	Sóoldó térfogat (liter)	Telj. m ³ /h	Sófogy. kg/reg.	Méret (mm) H x W x L	Súly kg
BlueSoft 60T/65	15 / 60	RX-65A-DTS ¾"	70	0.6-1.2	1.5—3.6	1080 x 650 x 400	26
BlueSoft 120T/65	30 / 120	RX-65A-DTS ¾"	70	1.1-1.5	3.0—7.2	1080 x 650 x 400	52
BlueSoft 180T/63	45 / 180	RX-63A-DTS 1"	145	1.3-2.3	5.5—10.8	1600 x 640 x 370	74
BlueSoft 240T/63	60 / 240	RX-63A-DTS 1"	145	1.8-3.2	6.0—14.4	1450 x 690 x 370	85
BlueSoft 320T/63	80 / 320	RX-63A-DTS 1"	200	2.0-3.6	8.0—19.2	1610 x 900 x 550	120
BlueSoft 400T/63	100 / 400	RX-63A-DTS 1"	350	2.5-4.2	10—24	1890 x 1100 x 740	150

Mennyiségvezérelt egyoszlopos vízlágyító berendezések részletes műszaki paraméterei:

Cikkszám	Gyanta térf./kap. liter/m ³ x ⁰ dH	Vezérlőfej / Csatlakozás	Sóoldó térfogat (liter)	Telj. m ³ /h	Sófogy. kg/reg.	Méret (mm) H x W x L	Súly kg
BlueSoft 60V/65	15 / 60	RX-65D-DVS ¾"	70	0.6-1.2	1.5—3.6	1080 x 560 x 370	26
BlueSoft 120V/65	30 / 120	RX-65D-DVS ¾"	70	1.1-1.5	3.0—7.2	1080 x 640 x 370	50
BlueSoft 180V/63	45 / 180	RX-63D-DVS 1"	145	1.3-2.3	5.5—10.8	1600 x 640 x 370	75
BlueSoft 240V/63	60 / 240	RX-63D-DVS 1"	145	1.8-3.2	6—14.4	1450 x 690 x 370	85
BlueSoft 320V/63	80 / 320	RX-63D-DVS 1"	200	2.0-3.6	8—19.2	1610 x 900 x 550	120
BlueSoft 400V/63	100 / 400	RX-63D-DVS 1"	350	2.5-4.2	10—24	1890 x 1110 x 740	150
BlueSoft 600V/74	150 / 600	RX-74A-DVS 2"	500	4.5-8.1	15—36	1980 x 1340 x 840	250
BlueSoft 800V/74	200 / 800	RX-74A-DVS 2"	750	5.5-8.8	20—48	1980 x 1520 x 960	330

3. A BERENDEZÉS FŐ RÉSZEI

A berendezés alapvetően a következő fő részekből áll.

3.1. Gyantatartó oszlopok

Feladatuk: A gyantatöltet tárolása. Az oszlopok PE nyomástartályok, külön vízkezelési célra kifejlesztett tartályok, polietilén béléssel, kívülről üvegszáli tekerceselésű epoxigyanta bevonattal.

Jellemző a nagy élettartam, kis önsúly, vegyszer- és korrózióállóság.

3.2. Ioncserélő gyanta

Feladata: A berendezés kémiai működése alapját képező ioncsere folyamatok megvalósítása a gyantaágyon.

3.3. Tömbösített regeneráló szelep

Feladata: A berendezés mechanikai működési folyamatainak programozott, szabályozott módjának biztosítása.

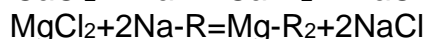
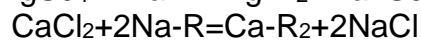
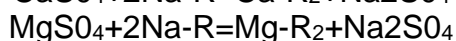
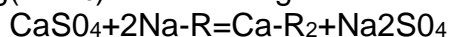
3.4. Sóoldó tartály

Feladata: A regeneráláshoz szükséges sóoldat előállítása illetve a regenerálósó tárolása.

4. A BERENDEZÉS MŰKÖDÉSE

4.1. KÉMIAI MŰKÖDÉS

A berendezés kémiai működésének alapja a betöltött ioncserélő műgyanta ioncserélő tulajdonsága. A gyanta ezt a tulajdonságát a semleges polisztirol hordozóanyagba ültetett, szabad vegyértékkel rendelkező aktív csoportoknak köszönheti. Ennek a vegyületnek viszonylag kicsi az affinitása a nátriumhoz és nagy a kalciumhoz és magnéziumhoz. A működés során a nátriummal feltöltött ioncserélő műgyanta a víz kalcium és magnézium ionjait folyamatosan nátrium ionra cseréli. Ez a folyamat a tulajdonképpeni vízlágyítás, ami mindaddig folytatódik, amíg a gyanta aktív csoportjain van nátrium.



Ha az ioncserélő gyanta a működés során kalcium és magnézium ionokkal telítődik, akkor a gyantát lemerültnek tekintjük.

A lemerült gyantát regenerálni kell. A regenerálás során a gyanta aktív csoportjairól a kalcium és magnézium ionokat leszorítjuk, és helyükre nátrium iont ültetünk. Az eltérő affinitás miatt ez a folyamat csak jelentős nátrium felesleg mellett jön létre. A gyakorlatban a regenerálás során az ioncserélő gyantán 10 %-os NaCl oldatot áramoltatunk keresztül. Az oldatból a nátrium a gyanta aktív csoportjaihoz kapcsolódik, a leszorított kalcium és magnézium a klorid ionhoz kapcsolódva a regenerátummal a csatornába kerül.

A kalciumon és magnéziumon kívül a vízben még számos más elem is található. Ha ezek közül különösen a vas-, vagy mangántartalom magas, akkor az ioncserélő gyanta részben reverzibilis, részben irreverzibilis károsodást szenvedhet. A gyantára lerakódott káros anyagok egy része savazással eltávolítható, de a biztonságos üzemeltetés érdekében, a berendezést csak ivóvíz minőségű vízzel szabad üzemeltetni. **Ahol a víz minősége rosszabb, ott előszűrést, vastalanítást kell alkalmazni.**

4.2. A BERENDEZÉS MECHANIKAI MŰKÖDÉSE

A berendezés üzemelése során a tömbösített szelep mechanikai működése biztosítja a víztermelési és regenerálási folyamatok automatikus végrehajtását.

4.2.1. VÍZTERMELÉS

A víztermelés során a víz a felső szűrőn lép be a gyantatartó oszlopba és az ioncserélő gyantán felülről lefelé haladva átáramlik, miközben létrejön az ioncsere. A lágyított víz az alsó szűrőn keresztül távozik a berendezésből.

4.2.2. ELŐMOSÁS

Az előmosás során a víz útja megegyezik a víztermeléssel, de a víz a berendezésből a szennyvízkimeneten távozik.

4.2.3. VISSZAMOSÁS °

A visszamosás során a víz az alsó szűrőn lép be a gyantatartó oszlopba és az ioncserélő gyantán alulról felfelé haladva átáramlik, miközben megtörténik a gyantatöltet fellazítása. A visszamosó víz a szennyvíz kimeneten távozik a csatornába.

4.2.4. SÓLÉ FELSZÍVÁS (regenerálás)

A víz a tömbösített szelepbe épített vízszugár szivattyún áthaladva (injektor) telített sóoldatot szív fel a sóoldó tartályból és kb. 10 %-osra hígítja. Ez az oldat a felső szűrőn lép be a gyantatartó oszlopba és a gyantatölteten felülről lefelé haladva átáramlik. Az átáramlás közben megtörténik a gyantatöltet regenerálása. A regenerálás szennyvize az alsó szűrőn keresztül, a szennyvíz kimeneten távozik a csatornába.

4.2.5. LASSÚ MOSÁS

A lassú mosás a sólé felszívással megegyező irányú folyamat. A lassú mosás akkor kezdődik, amikor a sóoldó tartályból a sóoldat elfogy. Ekkor a sóoldó tartályba szerelt sószelep lezár és megakadályozza, hogy a továbbra is fennálló szívóhatás levegőt szívjon a gyantatartó oszlopba. A lassú mosás alatt megtörténik a sóoldat leszorítása a gyantatöltetről.

4.2.6. GYORS MOSÁS

A gyorsmosás során a víz az alsó szűrőn lép be a gyantatartó oszlopba és a gyantatölteten alulról felfelé haladva átáramlik. A felső szűrőn keresztül, a szennyvíz kimeneten a csatornába távozik. A gyorsmosás alatt megtörténik a regeneráló vegyszer nyomainak eltávolítása és a megfelelő vízminőség beállítása.

4.2.7. ÜLEPÍTŐ MOSÁS

A víz a felső szűrőn lép be a gyantatartó oszlopba és a gyantatölteten felülről lefelé haladva átáramlik. Az alsó szűrőn keresztül, a szennyvíz kimeneten a csatornába távozik. Az ülepítő mosás alatt megtörténik a gyors mosás alatt fellazított gyantatöltet ülepítése.

4.2.8. SÓOLDÓ TARTÁLY FELTÖLTÉS

A víz a felső szűrőn lép be a gyantatartó oszlopba. Felülről lefelé haladva átáramlik a gyantatölteten. Az alsó szűrőn keresztül a sófelszívó vezetéken a sóoldó tartályba jut. A visszatöltés idővezérelt. A visszatöltött víz a sóoldó tartályban található sótablettával telített sóoldatot alkot és a következő regeneráláskor kerül felhasználásra.

4.3. A VEZÉRLÉS MŰKÖDÉSÉNEK ÁTFOGÓ ISMERTETÉSE

Az automatikus működésű tömbösített szelep az összes működési (üzemi, regenerálási) folyamatot az elektromos szinkronmotorral hajtott óramű beállítása alapján végzi. Ez a szerkezet működteti a szelepek mechanikáját is. A tömbszelep felépítése, beállítása a melléklet szerint.

5. A BERENDEZÉS TELEPÍTÉSE ÉS ÜZEMBEHELYEZÉSE

5.1. TELEPÍTÉSI FELTÉTELEK:

A berendezés telepítéséhez sík, vízszintes, kemény padozattal ellátott helység szükséges. A padozat és a berendezés közvetlen környezete álljon ellent a sóoldat korrozív hatásának. A berendezést +5°C és +40°C közötti hőmérsékletű helységbe kell telepíteni. A kezelendő nyersvíz hőmérséklete nem haladhatja meg a +30 °C-t. Tilos a berendezést erősen párás, vagy poros helységbe telepíteni. Óvni kell a fagytól, sugárzó hőtől, ultraibolya sugárzástól.

A berendezés közvetlen közelében gondoskodni kell szennyvíz bekötésről és 230V; 50Hz földelt, elektromos dugaszoló aljzatról. Kárenyhítési célból a berendezést padlóösszefolyóval ellátott helyiségbe javasoljuk telepíteni.

2,5 bar hálózati víznyomás alatt nem biztosított az üzembiztos regenerálás, ezért ebben az esetben nyomásfokozó berendezés beépítését javasoljuk.

6 bar értéket meghaladó hálózati víznyomás esetén a berendezés elé nyomáscsökkentőt kell beszerezni.

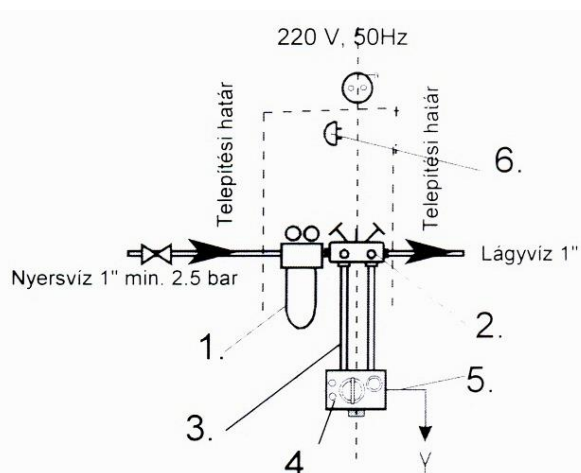
A $\pm 0,5$ bar értéket meghaladó nyomásingadozás tilos! A készülék előtt mechanikai védőszűrőt kell beépíteni. Fontos, hogy a mechanikai védőszűrő a 100 mikronnál nagyobb szennyeződések szűrje ki.

Víz, illetve áramhiány elleni külön védelemmel nem rendelkezik a berendezés. Ezt igény szerint a telepítési oldalon biztosítani kell.

5.2. A BERENDEZÉS BEKÖTÉSE (a megrendelő / tulajdonos feladata)

A berendezés víz, szennyvíz és elektromos hálózati csatlakoztatása a megrendelő feladata. A berendezés üzemeltetője és a beépítést végző szakember is vizsgálja meg, hogy a berendezés a kezelési és használati útmutatóban leírtak szerint lett telepítve, az esetleges meghibásodásból eredő kárenyhítési feltételek adottak-e. A berendezés beüzemelését az Euro-Clear Kft. szerviz partneri szerződéssel rendelkező partnere végezheti. A berendezés beüzemelése csak az automata vezérlő fej helyi viszonyoknak megfelelő beállítását jelenti.

A beszereléskor követni kell a helyben érvényes szerelési előírásokat, általános utasításokat, általános higiéniai előírásokat és ügyelni kell a fent megadott műszaki paraméterek betartására.



1. Előszűrő berendezés
2. Szerelvényblokk v. épített by-pass ág
3. Flexibilis csőpár
4. Vízlágyító berendezés vezérlőfeje
5. Szennyvíz elvezetés
6. Elektromos csatlakozó

Az 1.sz. előszűrő berendezés és a 2.sz. szerelvényblokk alkalmazása üzemi és garanciális feltétel. A szerelvényblokk helyettesíthető 3 szelepből épített by-pass ággal is. Ezt az egységet kell beépíteni a csővezetékbe úgy, hogy a nyersvizet a szűrőre „1”, az elmenő lágyított vizet pedig a szerelvényblokkra „2” csatlakoztatjuk. A vízlágyító berendezés és a szerelvényblokk közti csatlakozást a 3.sz. flexibilis csőpárral lehet megoldani. A csatlakoztatásnál ügyelni kell a víz áramlási irányára, melyet mind a 2.sz. szerelvényblokk, mind a 4.sz. vezérlőfej csatlakozó részén nyilak jelölnek.

A 4.sz. vezérlőfejen egy tömlővég csatlakozó található, ez a berendezés szennyvíz kimenete. A távozó szennyvizet a szennyvízcsatornába kell elvezetni. A feladatot műanyag tömlővel „5” lehet megoldani. Fontos, hogy a tömlő nyomásálló legyen, mivel az egyszerű kerti locsolótömlő idővel megtörik, a leszűkült keresztmetszet pedig a regenerálás végrehajtását veszélyezteti. A szennyvíz nyomás alatt távozik a berendezésből, de elvezetését szabad kifolyással kell megoldani.

A berendezés közelében 230V, 50Hz elektromos csatlakozást kell kiépíteni olyan távolságban, ahol a 6.sz. dugvilla csatlakoztatását az elektromos vezeték feszülése nélkül meg lehet oldani.

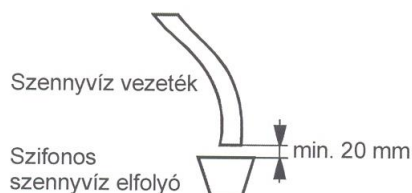
Az 1.sz. előszűrő berendezésből visszamosáskor üzemszerűen víz távozik. A szennyvíz csatlakozó csonkot célszerű a lefolyóba kötni. A szennyvíz ebben az esetben is nyomás alatt távozik.

A vízlágyító berendezés regeneráló tartályának oldalán túlfolyó csonk található, amelyen üzemzavar esetén a felesleges víz el tud távozni. A folyadék a súlyából adódó hidrosztatikai nyomással rendelkezik, ezért csak padlóelfolyó, vagy alacsonyan elhelyezett szifonos lefolyó alkalmazásával lehet elvezetni.

A vízlágyító berendezés regeneráló tartályának oldalán túlfolyó csonk található, amelyen üzemzavar esetén a felesleges víz el tud távozni. A tartály biztonsági túlfolyó csonkját ½" nyomásálló műanyag cső segítségével lehet a szennyvíz csatlakozási ponthoz vezetni. Az esetlegesen távozó víznek nincs nyomása, ezért azt lejtéssel kell a szennyvíz bekötéshez, vagy az átemelőbe vezetni.

A vízlágyító berendezés üzemi szennyvíz kimenetét és a sóoldó tartály túlfolyóját az alábbi szabályok betartásával kell a szennyvíz elvezetési pontokhoz csatlakoztatni.

- DIN 1988 szerint a szabad elfolyás érdekében az öblítővíz és a túlfolyó vezetékét a szennyvíz bekötési ponton, a lehetséges legmagasabb szennyvízszinthez képest min. 20mm-es távolságban kell rögzíteni.



- Ügyeljen arra, hogy a vízlágyító szennyvízvezetéke és a sóoldó túlfolyóvezetéke külön-külön legyen a szennyvízbe csatlakoztatva. A vezérlő fejből (4) regeneráláskor kiáramló magas nyomású öblítővíz a túlfolyó vezetéken ne juthasson a sóoldó tartályba.

5.3. A BERENDEZÉS ÜZEMBE HELYEZÉSE

A berendezés üzembe helyezését az 5.2. pontban leírt munkálatok elvégzését követően meg kell rendelni az Euro-Clear Magyarország Kft-től az alábbi elérhetőségek valamelyikén.

Postacím: 9071 Gönyű, Béke utca 2.

E-mail cím: contact@euro-clear.eu

Web: www.euro-clear.eu

A berendezés beüzemelését követően a beüzemelő által kitöltött garancialevél másolatát igazolható módon a fenti címre meg kell küldeni.

A beüzemelési munkálatok díja mindenkor az érvényes díjszámítás szerint kerül megállapításra.

6. KEZELÉSI UTASÍTÁS

1./ Naponta ellenőrizni a

- bejövő víz keménységét és a

- lágyított víz keménységét, az üzemeltetési naplóba bejegyezni.

2./ Naponta ellenőrizni

- a regeneráló só mennyiségét a sólé tartályban, szükség esetén utántölteni, az üzemeltetési naplóba bejegyezni.

3./ Minden esetben legyen a sólé tartályban 1 regenerálásnak ~ megfelelő feloldatlan szilárd halmazállapotú sótabletta.

4./ Folyamatosan ellenőrizni kell a sólé fogyasztást, mivel ebből lehet következtetni arra, hogy a berendezés automatikusan regenerál -e.

5./ Naponta ellenőrizni a nyomásmérőn a belépő víz nyomását. 0,5 bar-nál nagyobb nyomáscsökkenés esetén tisztítsa ki az előszűrőt.

6./ Kéthetente száraz ruhával portalanítsa a berendezést.

7./ Az előszűrő berendezést a szennyeződés mértékétől függően, de legalább hetente vissza kell öblíteni a készülék alján található szennyvízleeresztő csappal. A visszaöblítés időtartama min. 15-20 másodperc legyen.

8./ Havonta egyszer tisztítsa ki a sóléoldó tartályt.

9./ Győződjön meg arról, hogy a berendezés folyamatosan 24 órán keresztül kap-e 230V, 50 Hz áramot és folyamatos hálózati nyomás alatt áll.

7. VÍZKEMÉNYSÉG MÉRÉSÉNEK FOLYAMATA

A keménységvizsgáló készlet 1 db mérőedényből és 1 db titráló folyadékot tartalmazó műanyag fiolából áll. Mindkét fiolában ugyanaz a folyadék található.

- A vizsgálat előtt a mérőedényt öblítsük ki, majd töltsük fel az 5 ml-es jelzésig a vizsgálandó vízmintával. Adjunk egy cseppet a titráló folyadékból az edényben lévő vízmintához, majd enyhe rázással alaposan elegyítsük a két folyadékot.

- Ha az első csepp titráló folyadék zöldes színűre változtatja a vizet, akkor a vizsgált víz lágyvíz. Ellenkező esetben mindaddig ismételjük a műveletet, amíg az elegy piros elszíneződése zöldes színűre nem változik. Minden csepp a titráló folyadékból 1 nk°-ot jelent, így a vizsgált vízminta keménysége a zöldes elszíneződésig adagolt cseppek számával azonos.

- A 10 ml-es szintig töltve az edényt 0,5 fokként mérhetünk a fenti módszer szerint. Ebben az esetben 1 csepp titráló folyadék 0,5 nk°-ot jelent

8. SZAVATOSSÁG, GARANCIA

A berendezés tulajdonosát a gyártó nem megfelelő teljesítése esetén megilletik mindazok a szavatossági jogok, amelyeket a Ptk. 306-309. §-ai lehetővé tesznek.

A berendezés tulajdonosának szavatossági és garancia igényét kizárólag a vásárláskor kapott eredeti és a teljes vételár kifizetését igazoló számla és kitöltött garancialevél egyidejű bemutatása esetén érvényesítheti.

A szavatosság és garancia nem terjed ki az olyan hibákra, amelyek arra vezethetők vissza, hogy:

- a terméket nem rendeltetésszerűen használták, nem tartották be a termékezelési, használati, beépítési, illetve karbantartási utasítását, stb.,
- nem vezettek üzemeltetési naplót,
- a szükséges javításokat nem, vagy nem kijelölt szakszervizzel végezték el,
- a terméket lényegében átalakították, megváltoztatták,
- a berendezés tulajdonosa nem tett eleget kárenyhítési kötelezettségének

A szavatossági és garancia igények csak abban az esetben érvényesíthetők, amennyiben a berendezés beüzemelésével megbízott szakember által kitöltött és aláírt beüzemelési adatlap mindkét oldalát a berendezés üzemeltetője a gyártónak igazolható módon megküldi!

Kérjük, hogy a kitöltött és aláírt beüzemelési adatlap mindkét oldalát az alábbi címre szíveskedjenek visszaküldeni:

Euro-Clear Kft.

Postacím: 9071 Gönyű, Béke utca 2.

E-mail: contact@euro-clear.eu

BEÜZEMELÉSI ADATLAP

Beüzemelést végző szakember neve:

Beüzemelést végző szakember elérhetőségei

- Postacím:
- Telefonszám:
- E-mail cím:

Kereskedő (akitől a berendezést vásárolta) cég neve:

Kereskedő (akitől a berendezést vásárolta) cég elérhetőségei

- Postacím:
- Telefonszám:
- E-mail cím:

Berendezés üzemeltetőjének neve:

Berendezés üzemeltetőjének elérhetőségei

- Postacím:
- Telefonszám:
- E-mail cím:

Beüzemelt berendezés típusa: BlueSoft

Beüzemelés időpontja:

.....
aláírás, bélyegző

A garancia és szavatosság csak az Euro-Clear Kft., vagy megbízottja által végzett beüzemelés esetén érvényes. A berendezés beüzemelését az alábbi elérhetőségeken tudja megrendelni.

Euro-Clear Kft.
9071 Gönyű, Béke utca 2.
Tel: +3696/544-240
contact@euro-clear.eu

Beüzemelési adatlap

- Igen
1. Ellenőrizze a készüléken a gépész és az elektromos bekötéseit az alábbiak szerint:
 - 1.1. Mechanikai védőszűrő be van-e beépítve a vízlágyító elé?
 - 1.2. Megfelelő-e a nyersvíz nyomása? (2,5 – 6 bar)
 - 1.3. Vízfolyás irányai megfelelők-e? (montázblokkon, készüléken)
 - 1.4. Lágyító öblítővíz csatlakozója és a sóoldó tartály gravitációs túlfolyója külön-külön van-e csatornára bekötve?
 - 1.5. Villamos betáp megfelelő-e? (230V, 50HZ)

Mielőtt elektromos hálózatra kapcsolja a vezérlőfejet, zárja el a bejövő víz csatlakozást, az értékek beállítása után és a kézi regenerálás elindítása előtt nyissa ki a bejövő víz csapot!

 - 1.6. Nyersvíz keménységének mérése megtörtént-e?
Ha igen, akkor a mért érték:nk⁰
 2. Programozza fel a vízlágyító berendezés vezérlő fejét
 - 2.1. Pontos dátum és idő beállítása megtörtént-e?
 - 2.2. Regenerálás idő vagy mennyiségérték beállítása
 - 2.2.1. Idővezérelt készülék esetén a két regenerálás közti idő beállítása megtörtént-e?
Ha igen, akkor a beállított érték: nap
 - 2.2.2. Mennyiségvezérelt készülék esetén a két regenerálás közti vízmennyiség beállítása (m³-ben) megtörtént-e?
Ha igen, akkor a beállított érték: m³
Például.: BlueSoft 70 típusú készülék, és 20nk⁰ mért nyersvíz keménység esetén a beállítandó érték: 70 / 20 = 3,5 m³
 - 2.3. Vízvisszatöltés a sóoldó tartályba
Indítson el egy kézi regenerálást. Léptesse át az alábbi ciklusokat: visszamosatás, só felszívás, egészen a víz visszatöltés ciklusig. Víz visszatöltési ciklusidő beállítása, hogy megfelelő mennyiségű víz legyen a kabinetben. Visszatöltött vízmennyiség=gyantaliterX0,8 (liter).
Visszatöltött vízmennyiség megfelelő?
 - 2.4. Mosatási idők beállítása (advanced settings)
 - 2.4.1. Visszamosatás (Backwash) időbeállítás megtörtént-e?
 - 2.4.2. Sólélfelszívás (Brine Draw) időbeállítás megtörtént-e?
 - 2.4.3. Vízvisszatöltés (Refill) időbeállítás megfelelő-e?
 - 2.4.4. Öblítés (Rinse) időbeállítás megtörtént-e?
 - 2.4.5. Regenerálási mód (Regeneration Mode) kiválasztása:
idő (Timer)
azonnali mennyiség (Meter immediatly)
időben késleltetett mennyiség (Meter delayed)
 3. Kézi regenerálás elindítása működési ciklusok ellenőrzése:
 - 3.1. Visszamosatás (intenzíven jön a víz a csatornára).
Működési ciklus rendben megtörtént?
 - 3.2. Sólélfelszívás (csatornára kevés víz távozik, sóoldó tartályból fogy a sólé).
Működési ciklus rendben megtörtént?
 - 3.3. Vízvisszatöltés a sóoldó tartályba. Működési ciklus rendben megtörtént?
 - 3.4. Visszamosatás (nagyobb térfogatáramú víz csatornára)
 4. A regenerálás befejezését követően ellenőrizze le a készülékről lejövő víz keménységét.
Visszakeverés nélkül a berendezés által szolgáltatott víz keménységének 1nk⁰ alatti?
 5. Állítsa be a keménység értékét a 5/2023. korm. rendelet szerint minimum 5nk⁰ fokúra.
(A készülék alacsonyabb nk⁰ vizet is képes szolgáltatni.) Keménység beállításának lehetőségei:
Montázblokkon vagy a by-pass szelep segítségével.
A beállított vízkeménység értéke:nk⁰
 6. Sóoldó tartály feltöltése tablettázott sóval. Ajánlott mennyiség min. napi só igény.
 7. Oktassuk ki a kezelő személyzetet.
 8. Garancialevél kitöltése

Euro-Clear Kft.

Vízkezelő berendezéseket gyártó és forgalmazó

Tel: +36 96 544-240 • Fax: +36 96 544-248 • E-mail: contact@euro-clear.eu • Web: www.euro-clear.eu

Euro-Clear Kft.
9071 Gönyű
Béke utca 2.

GARANCIALEVÉL

Típusa : BlueSoft

GYÁRTÓ : Euro-Clear Kft.

A gyártó a berendezést, rendeltetésszerű használat mellett, az általános garancia feltételek szerint, az üzembe helyezéstől számított 12 hónap, de maximum a minőségi bizonyítvány kiállításától számított 18 hónap jótállást (garanciát) vállal. Amennyiben a minőségi bizonyítvány kiállítása és a beüzemelés ideje között több, mint 6 hónap telik el, így a beüzemelésétől számított 12 hónap szavatosságra csak abban az esetben van lehetőség, ha a berendezés üzemeltetője a gyártótól írásban rendeli meg a beüzemelést. Ebben az esetben a gyártó, Szervíz partneri szerződéssel rendelkező beüzemelőt küld a beüzemelés elvégzésére.

ÜZEMBE HELYEZÉS DÁTUMA:

.....

.....
alírás, bélyegző

A garancia és szavatosság csak az Euro-Clear Kft., vagy megbízottja által végzett beüzemelés esetén érvényes. A berendezés beüzemelését az alábbi elérhetőségeken tudja megrendelni.

Euro-Clear Kft.
9071 Gönyű, Béke utca 2.
Tel: +3696/544-240
contact@euro-clear.eu

MINŐSÉGI BIZONYÍTVÁNY

1. Minőségi bizonyítvány kiállítója: Euro-Clear Kft.		2. Gyártó: Euro-Clear Kft.	
3. A termék szabatos megnevezése (rendeltetése): Automata vízlágyító berendezés. Típus: BlueSoft			
4. Mennyiség 1 db	5. Súly és (vagy) méret:	6. Gyártás időpontja:	
7. Forgalmazható (felhasználható)		8. Termékazonosítás a./ Vezérlőfej szám: b./ ITJ-szám: 36-10 c./ Cikkszám: d./ Egyéb azonosító adat:	
9. Szállítási, raktározási előírások: Csak és kizárólag állítva szállítható és tárolható. Száraz, hűvös helyen tárolja, ne érje víz, csapadék. Ne tegye ki közvetlen napfénynek, UV sugárzásnak. Kiemelten fagyveszélyes.		10. Csomagolás Kartonpapír.	
11. Termék lényeges tulajdonságai (szabatos műszaki adatokkal, mérési eredményekkel): Térfogatáram:m3/h Gyanta mennyisége :liter Minősítés, osztályba sorolás: Megfelelő!			
12. A termék minőségének ellenőrzésére alkalmazott vizsgálati módszer: Gyártásközi			
13. Használati, kezelési előírás: Kezelési és használati útmutató szerint			
14. Egyéb adatok:		15. A minőségi bizonyítvány kiállítójának aláírása: Kelt, Gönyű, 20..... aláírás, bélyegző	